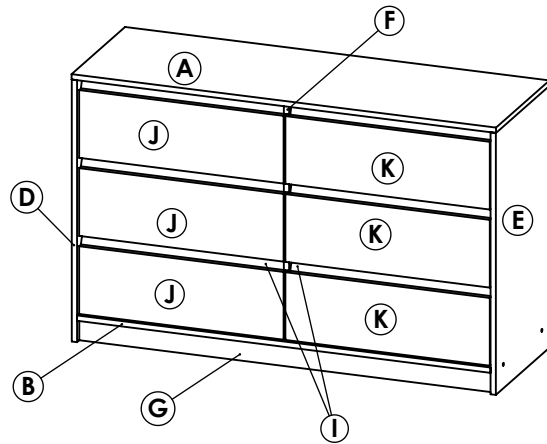


ART. 839 - 5 Comoda de 6 cajones con faja inclinada

MODELO ARMADO



Tiempo aprox. de armado 75 min.



Proteger de la humedad



No arrastrar o subirse al mueble



Lea el manual antes de armar

MANTENIMIENTO Es un producto adecuado para uso domiciliario y/o comercial, resistente a rayas, agua y artículos de limpieza de uso domestico por lo cual su mantenimiento es escaso.



IMPORTANTE El mensaje impreso sobre el canto puede ser borrado con facilidad frotando un algodón humedecido con quita esmalte o alcohol.

ADVERTENCIA Antes de comenzar con el armado de nuestro producto, despliegue sobre el suelo el cartón de embalaje verificando que no se encuentren las grampas de metal, evitando de este modo el rayado o daño del mueble.

Elementos provistos



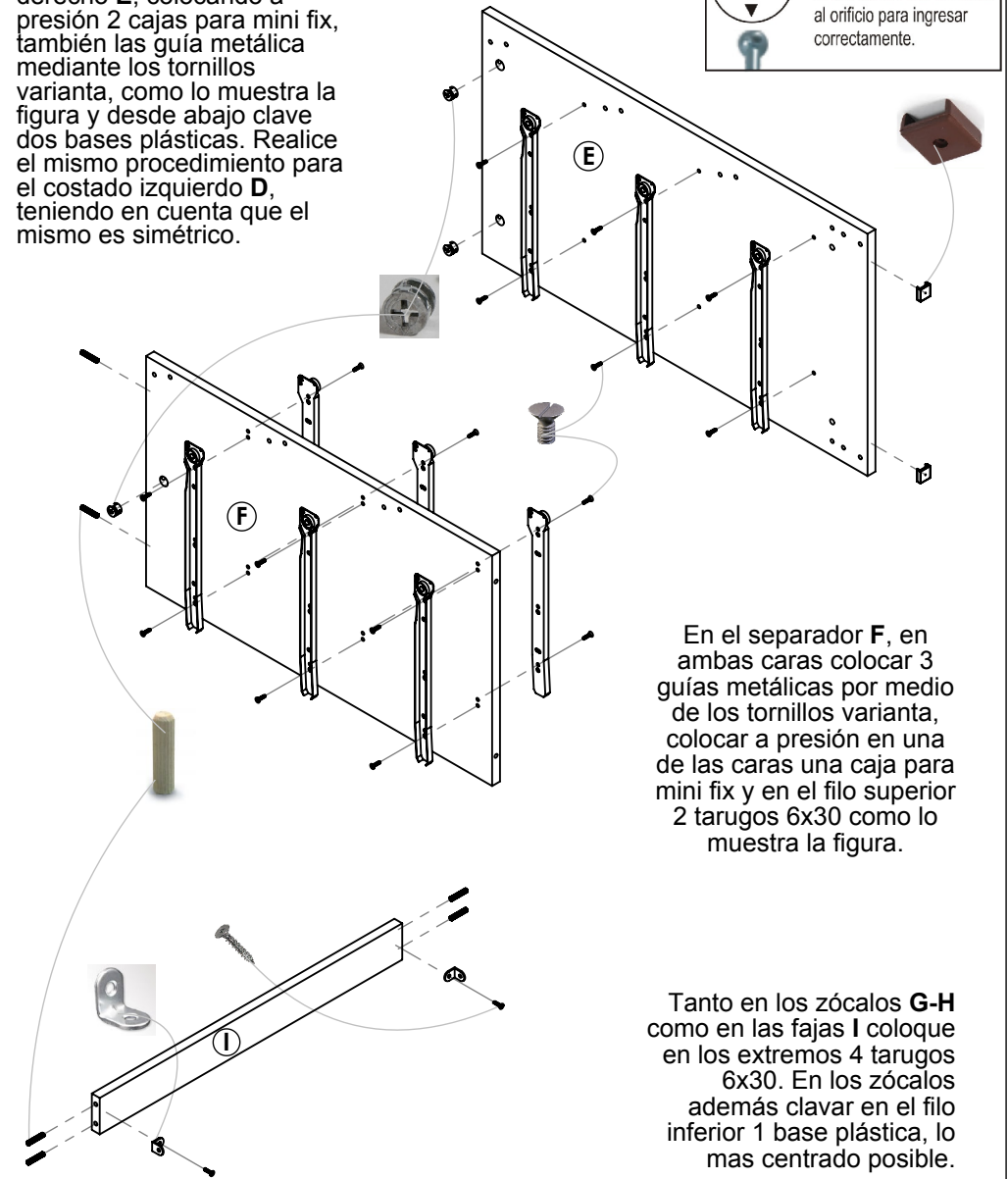
Herramientas adicionales

Además de nuestros elementos provistos, necesitará de estas herramientas para el correcto y fácil armado del mueble.



DESCRIPCION: **A**Tapa **B**Piso adelante **B**Piso atrás **D**Costado izquierdo **E**Costado derecho **F**Separador **G**Zócalo frente **H**Zócalo atrás **I**Faja x 6 **J**Frente cajón izq. x 3 **K**Frente cajón der. x 3 **L**Costados de cajón x 12 **M**Fondo cajón x 6 **-**Piso cajón x 6 **-**Fondo de mueble x 2

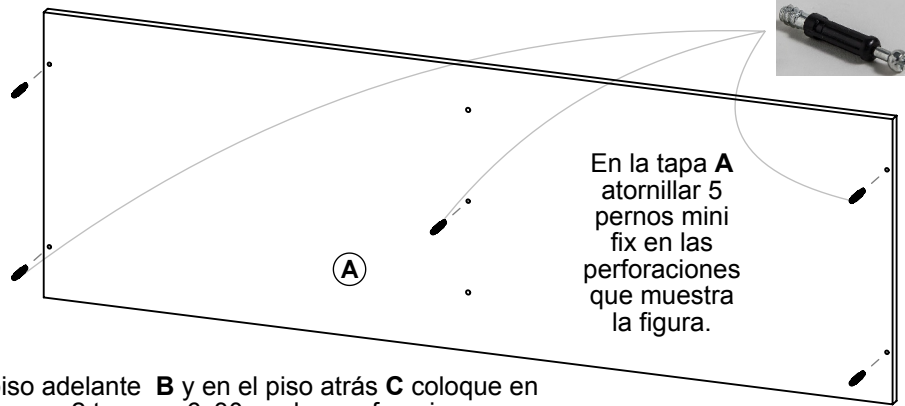
1 Prepare el costado derecho **E**, colocando a presión 2 cajas para mini fix, también las guía metálica variante, como lo muestra la figura y desde abajo clave dos bases plásticas. Realice el mismo procedimiento para el costado izquierdo **D**, teniendo en cuenta que el mismo es simétrico.



En el separador **F**, en ambas caras colocar 3 guías metálicas por medio de los tornillos variante, colocar a presión en una de las caras una caja para mini fix y en el filo superior 2 tarugos 6x30 como lo muestra la figura.

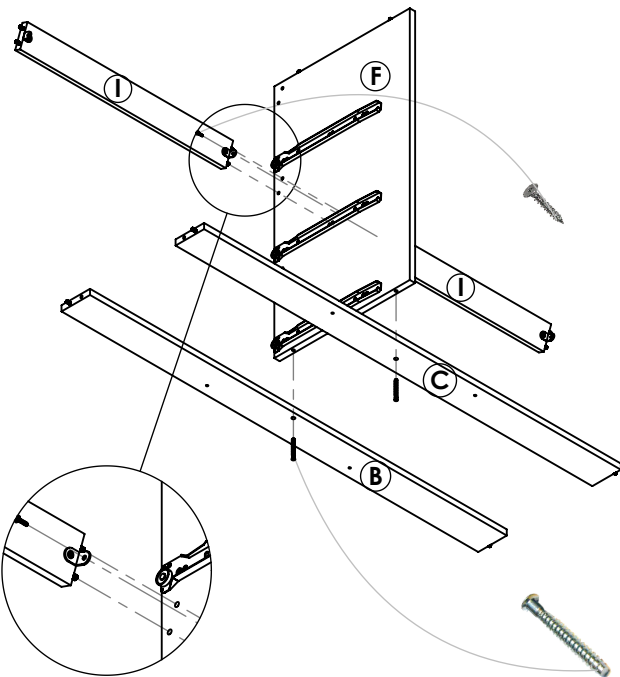
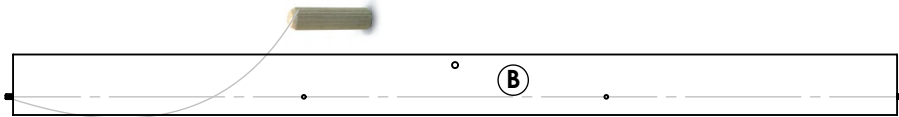
Tanto en los zócalos **G-H** como en las fajas **I** coloquen en los extremos 4 tarugos 6x30. En los zócalos además clavar en el filo inferior 1 base plástica, lo mas centrado posible.

A dos de las fajas se le atornillan 2 escuadras metálicas por medio de los tornillos 3.5x15, quedando estas en línea con el filo.



En la tapa **A** atornillar 5 pernos mini fix en las perforaciones que muestra la figura.

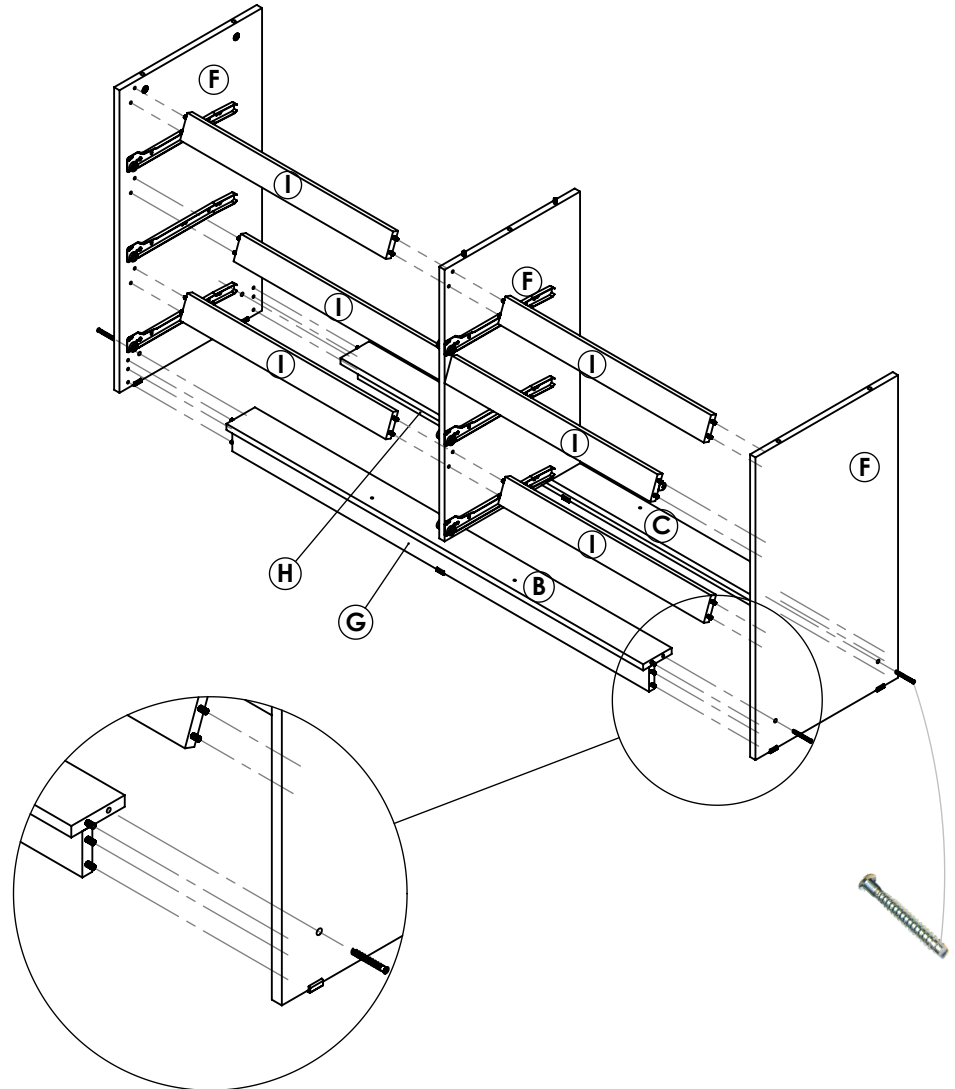
En el piso adelante **B** y en el piso atrás **C** coloque en los extremos 2 tarugos 6x30, en las perforaciones que están en línea con las que muestra la imagen.



2 Una el piso adelante **B** y el piso atrás **C** con el separador **F** mediante 2 tornillos Phillips 7x50 introduciéndolo en las perforaciones que muestra la figura y teniendo en cuenta que los tarugos colocados queden hacia afuera.

Luego haga coincidir los tarugos de las fajas **I** a las cuales se le colocaron las escuadras y fíjelas al separador por medio de 2 tornillos 3,5x15 a través de las escuadras.

3 Una los pisos **B-C** con los costados **D-E** mediante 4 tornillos Phillips 7x50 introduciéndolo en las perforaciones que muestra la figura, previamente haciendo coincidir los tarugos colocados de las fajas **I**, de los pisos y de los zócalos **G-H** con las perforaciones de los costados y del separador **F**.

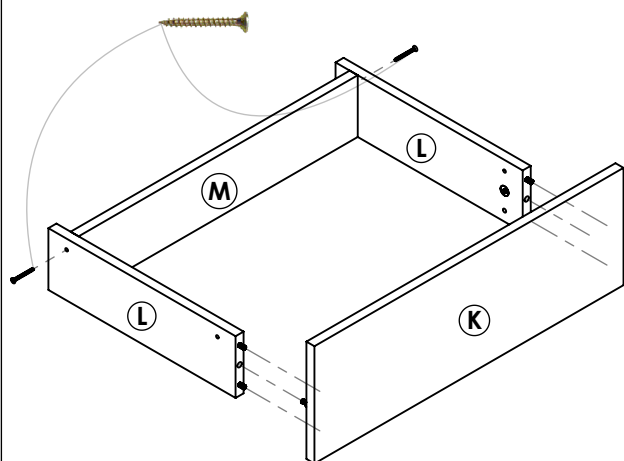
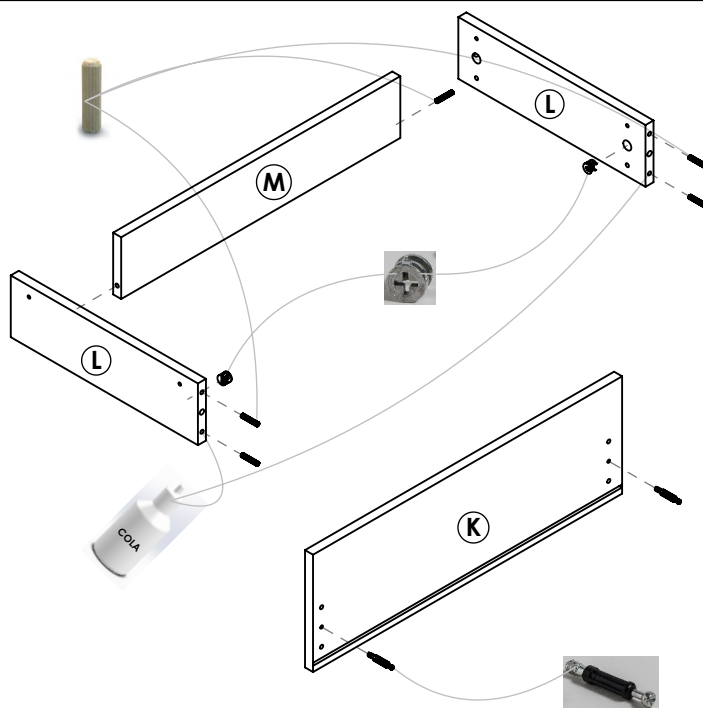


4 Armado de los cajones.

Coloque 2 tarugos 6x30 en el fondo de cajón **M**, 2 mas en cada uno de los costados de cajón **L** a su vez encastrar las cajas mini fix. Agregar adhesivo en cada perforación donde lleve tarugo.

Seguidamente coloque dos minifix en el frente de cajón derecho **K**.

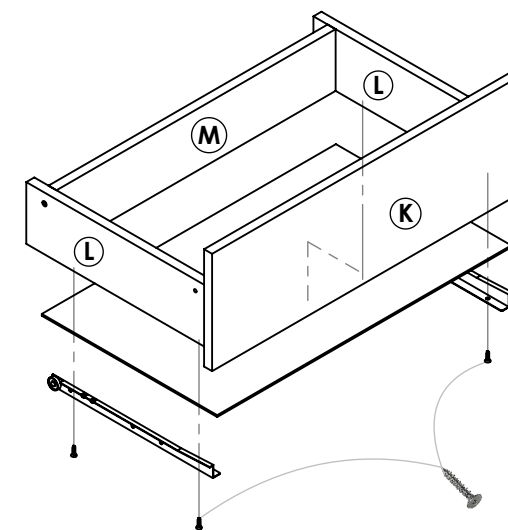
Luego repetir el proceso con el otro frente **K**, y los frentes de cajón izquierdos **J**.



Una vez armada la estructura tipo "U" entre **L-M-L**, ingrese el frente de cajón **K** ajuste los pernos mini fix girando 180 grados las cajas mini fix.

Habiendo agregado el adhesivo anteriormente. Luego ajuste el fondo y los costados mediante los dos tornillos 4x40.

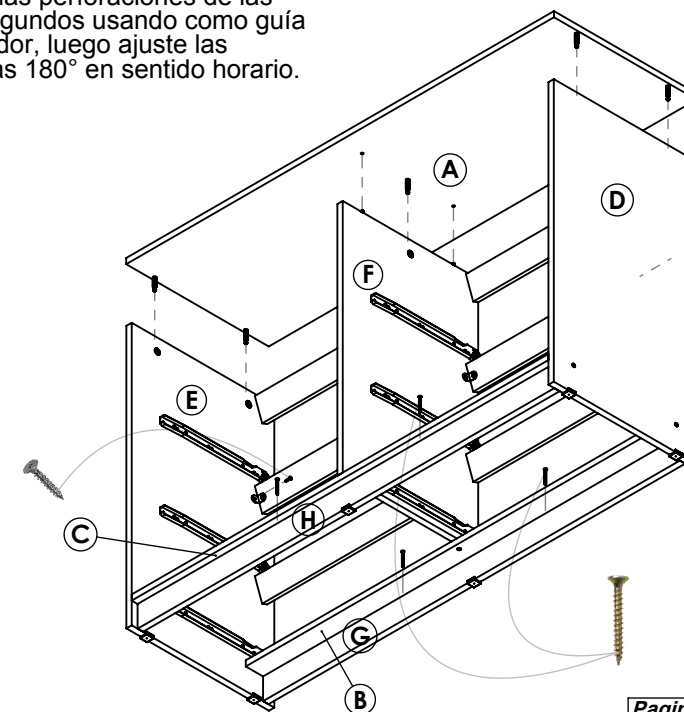
Desde abajo introduzca el piso de cajón sobre el canal del frente de cajón **K**, y clave este siguiendo una escuadra correcta del cajón sobre los filos inferiores de los costados y del fondo. Finalmente atornille las guías metálicas como muestra la figura mediante 4 tornillos 3,5x20.



5 Desde arriba una la tapa **A**, a los costados **D-E** y al separador **F** haciendo coincidir los pernos mini fix de la tapa con las perforaciones de las cajas mini fix de los segundos usando como guía los tarugos del separador, luego ajuste las piezas girando las cajas 180° en sentido horario.

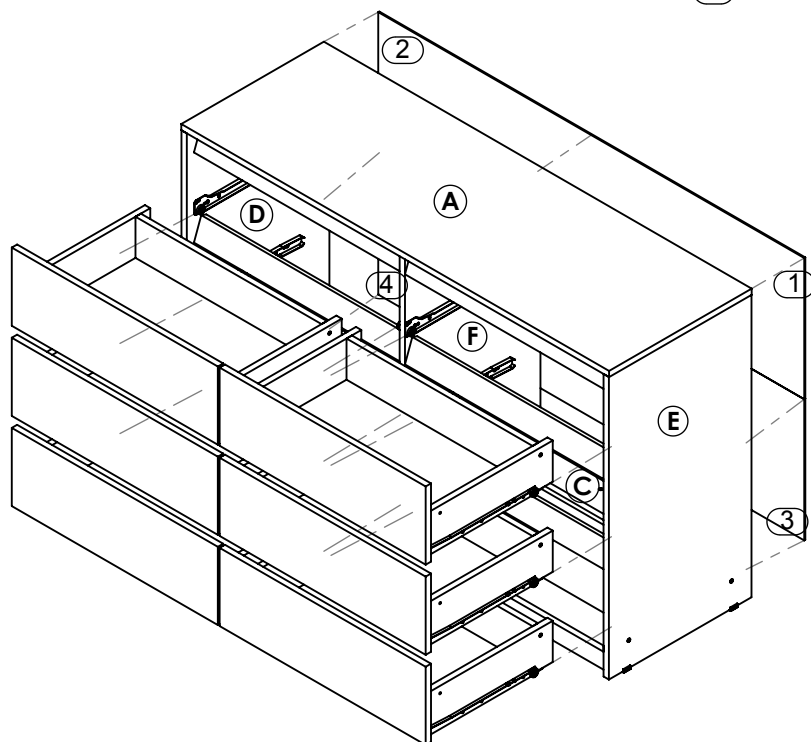
Luego ajuste los zócalos **G-H** a los pisos **B-C** mediante 4 tornillos 4 x 40.

Y las fajas **I** con las escuadras metálicas a los costados por medio de 2 tornillos 3,5x15.

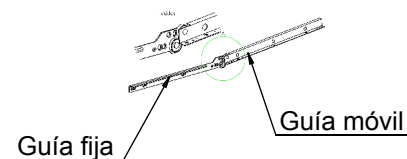


6 Clave el fondo de mueble, tal como lo indica el grafico, siguiendo el orden correcto y la escuadras justa del mueble. Posteriormente distribuya los clavos a una distancia aproximada de 15 cm entre ellos, proporcionándole la rigidez necesaria al mueble.

- ① vértice A-E
- ② vértice A-D
- ③ vértice C-E
- ④ vértice C-D



Finalmente ingrese los cajones haciendo coincidir las guías, como lo muestra la figura. Y teniendo en cuenta que los frentes **J** son cajones izquierdo y los **K** derechos. Terminando así la parte de abajo del mueble.



En muebles Gacela estamos comprometidos con el desarrollo y mejora constante de nuestros procesos, productos y servicios, con el fin de atender cada día mejor a nuestros clientes.

GRACIAS POR ELEGIRNOS!!!

Conozca el resto de nuestros productos visitando nuestra pagina web:

www.mueblesgacela.com.ar